

# DISSALATORI AD OSMOSI INVERSA RO/M - RO/ML REVERSE OSMOSIS SYSTEMS

## RO/M

Apparecchiatura robusta ed affidabile dalle eccellenti prestazioni tecniche, caratterizzata dalla linea compatta e funzionale. L'accurata selezione dei componenti, le soluzioni tecniche adottate ed i severi collaudi effettuati garantiscono la massima affidabilità e la più lunga durata ad un minor costo di esercizio. Lo skid di sostegno, la pompa ad alta pressione ed i contenitori delle membrane sono tutti in acciaio inox.

Il funzionamento del sistema è gestito da un programmatore elettronico computerizzato a microprocessori, separato dal quadro di comando del gruppo pompa. L'apparecchio è completo della strumentazione ed accessori necessari per il controllo dei parametri operativi e la corretta gestione del sistema stesso.

## RO/ML

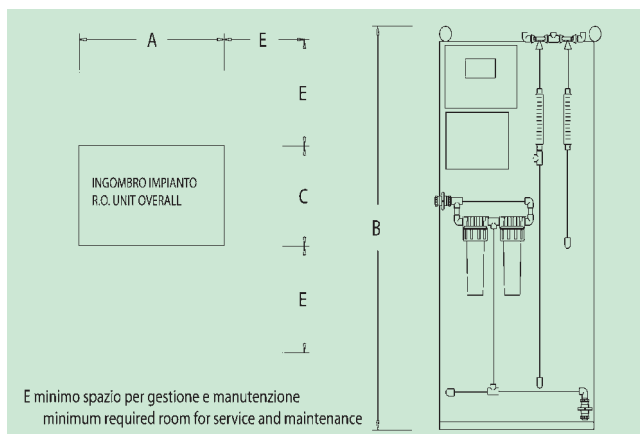
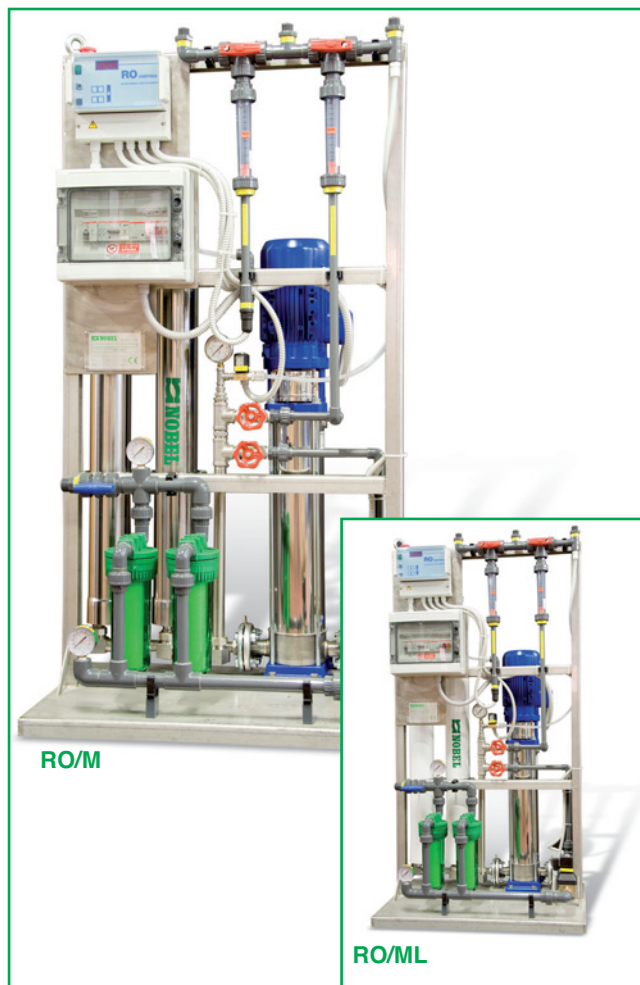
Questa linea di apparecchi, che affianca quella tradizionale, è fortemente caratterizzata dal concetto di *low energy*: questi apparecchi, idonei al trattamento di acque con TDS fino a 1000 ppm, sono progettati con l'obiettivo di ridurre i consumi di energia elettrica e di acqua. Le caratteristiche principali sono infatti la potenza elettrica inferiore a quella dei sistemi tradizionali, un elevato tasso di recupero di acqua, fino al 75%, i contenitori delle membrane in vetroresina. Naturalmente anche la serie RO/ML mantiene inalterate tutte le caratteristiche di robustezza, affidabilità e facilità di gestione dei modelli RO/M. Pertanto anch'essi sono completi di skid in acciaio inox, quadro di comando con programmatore computerizzato, ricchezza di strumentazione (manometri, flussimetri, conduttivimetro...).

## RO/M

*Strong and reliable equipments, compact and functional with excellent performance. These units, as well as all Nobel systems, use high quality components, continuously rigorously tested, and are designed for reliability and long wear. The holding frame, the high-pressure booster pump and membrane housings are all made in stainless steel. The working of the unit is controlled by an electronic computerized programmer with micro-processor, separated by the control panel of booster pump. The equipment is complete with all instruments, accessories and features for the control of the operating features and the proper handling of the system.*

## RO/ML

*The main feature of this line is the low energy concept. Indeed, this series, side by side of traditional one, is designed in order to keep the consumption of power and water, the lowest the possible. The systems are suitable to treat water with TDS up to 1000 ppm and have the following features: electric power lower than traditional system, higher recovery rate, up to 75%, membrane housings in fiberglass. Naturally, this line of units keeps the same characteristics of strength, reliability and easy handling of the traditional systems. Besides, they are complete with stainless steel skid, control board with computerized programmer, complete instrumentation (pressure gauges, flow meters, conductivity-meters...)*



### DIMENSIONI (mm) - DIMENSIONS (mm)

Modello Model	A	B	C	E	Kg (*)
RO402/M-ML	700	1500	500	600	150
RO403/M-ML	800	1500	600	600	160
RO404/M-ML	800	1500	600	600	170

(\*) peso alla spedizione - shipping weight

**Le dimensioni ed i pesi sono i medesimi per i modelli RO/M - RO/ML**

**The dimensions and weight are the same for models RO/M - RO/ML**

### CARATTERISTICHE TECNICHE - TECHNICAL CHARACTERISTICS

acqua in ingresso		RO/M	RO/ML	inlet water			
TDS		≤ 5000 ppm	≤ 1000 ppm	TDS			
SDI		≤ 3		SDI			
temperatura		10÷40°C		temperature			
pressione		2.0÷5.0 bar (200÷500 kPa)		pressure (bar – kPa)			
carica batterica		assente - NIL		bacteria			
cloro libero		≤ 0.1 ppm Cl		free chlorine			
ferro		≤ 0.1 ppm Fe		iron			
durezza		in funzione del pre-trattamento depending on pre-treatment		hardness			
acqua prodotta				product water			
TDS acqua prodotta		≤ 2 %	≤ 5 %	TDS product water			
pressione esercizio		16 bar (1600 kPa)	10 bar (1000 kPa)	operating pressure			
pressione max ammessa		22 bar (2200 kPa)	14 bar (1400 kPa)	max allowable pressure			
recupero acqua		50 ÷ 75 %	50 ÷ 75 %	water recovery rate			
modello	acqua prodotta	acqua alimento	membrane		potenza	attacchi	
model	product water	feed water	membranes		power	connections	
	l/h (t=15°C)	l/h	n.	Ø	kW	I	O-S
<b>RO402/M- ML</b>	<b>500</b>	650÷1000	2	4"	<b>RO/M</b> <b>RO/ML</b>	1"	3/4"
<b>RO403/M- ML</b>	<b>750</b>	1000÷1500	3	4"	3.0	2.2	1"
<b>RO404/M- ML</b>	<b>1000</b>	1300÷2000	4	4"	3.0	2.2	1"

I ingresso acqua da trattare – inlet raw water

O uscita acqua prodotta (permeato) – outlet product water (permeate)

S uscita acqua scarico (concentrato) – outlet drain water (concentrate)

Alimentazione elettrica :

Power supply 380 V 50/60 Hz

	RO/M	RO/ML	
filtro ingresso 5 µm	●	●	sediment filter 5 µm
pompa in acciaio inox AISI 304	●	●	pump in stainless steel AISI 304
pompa in acciaio inox AISI 316	○	○	pump in stainless steel AISI 316
contenitori membrane in AISI 316	●	–	membrane housing in stainless steel AISI 316
contenitori membrane in vetroresina	–	●	membrane housing in fiberglass
valvola regolazione pressione in acciaio inox AISI 316	●	●	pressure regulating valve in stainless steel AISI 316
sistema di ricircolo regolabile	●	●	adjustable recirculating system
flussaggio automatico	●	●	automatic flushing
elettrovalvola di ingresso	●	●	inlet solenoid valve
manometro ingresso filtri	●	●	manometer (filter inlet)
manometro ingresso pompa	●	●	manometer (pump inlet)
manometro concentrato	●	●	manometer (concentrate line)
pressostato di minima	●	●	min pressure switch
conduttimetro digitale	●	●	digital conductivity-meter
allarme qualità acqua non soddisfacente	●	●	unsatisfactory quality water alarm
programmatore elettronico	●	●	electronic programmer
flussimetro concentrato	●	●	flowmeter concentrate
flussimetro permeato	●	●	flowmeter permeate
predisposizione circuito lavaggio membrane	●	●	arrangement for membrane cleaning system
predisposizione collegamento sistema livelli serbatoio esterno	●	●	arrangement for connection to level system external tank
predisposizione interfaccia apparecchiature pre-trattamento	●	●	arrangement for connection to pre-treatment equipments
skid in acciaio inox AISI 304	●	●	frame in stainless steel AISI 304
linea bassa pressione in PVC	●	●	low pressure line in pvc
linea alta pressione in acciaio inox AISI316	●	●	high pressure line in stainless steel AISI 316

● allestimento di serie - standard arrangement

○ disponibile su richiesta – available upon request

– non disponibile – not available